

# Fiche technique

Caractéristiques du produit



## Friteuse électrique 0,96 kW/l, 13 l sans soubassement 400 V

<b>Modèle</b>	<b>Code SAP</b>	00110050
FE 70/04 E	<b>Groupe d'articles</b>	Friteuses et chauffe-frites



- Volume de la cuve [L]: 13
- Type de vidange: Sur le panneau avant
- Vidange: Oui
- Température maximale de l'appareil [° C]: 190
- Température minimale de l'appareil [° C]: 50
- Matériel: Inox
- Emplacement du chauffage: Intérieur
- Nombre de paniers: 1
- Taille du panier [mm]: 280 x 295 x 100

<b>Code SAP</b>	00110050	<b>Puissance gaz [kW]</b>	12.000
<b>Largeur nette [mm]</b>	400	<b>Volume de la cuve [L]</b>	13
<b>Profondeur nette [mm]</b>	700	<b>Nombre de cuves</b>	1
<b>Hauteur nette [mm]</b>	330	<b>Nombre de paniers</b>	1
<b>Poids net [kg]</b>	22.00	<b>Taille du panier [mm]</b>	280 x 295 x 100
<b>Puissance électrique [kW]</b>	12.500	<b>Ratio puissance / litre [kW / l]</b>	0.96
<b>Alimentation</b>	400 V / 3N - 50 Hz		

# Fiche technique

Dessin technique



Friteuse électrique 0,96 kW/l, 13 l sans soubassement 400 V

Modèle

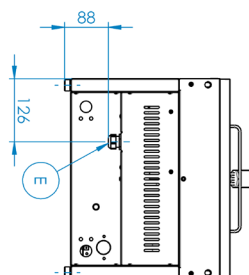
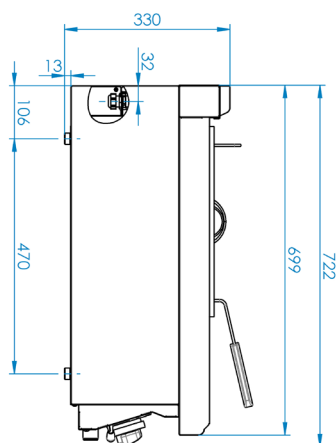
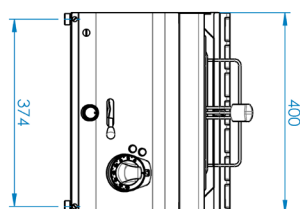
Code SAP

00110050

FE 70/04 E

Groupe d'articles

Friteuses et chauffe-frites



### Friteuse électrique 0,96 kW/l, 13 l sans soubassement 400 V

<b>Modèle</b>	<b>Code SAP</b>	00110050
FE 70/04 E	<b>Groupe d'articles</b>	Friteuses et chauffe-frites

# 1

#### **Cuve en acier inoxydable**

- Longue durée de vie
- Durabilité du matériau en acier inoxydable AISI 34
- Le matériau ne rouille pas
  - Économies sur les interventions d'entretien
  - Service facile et plus rapide

# 2

#### **Indice de protection IPX4 pour les commandes**

- Système sans entretien
- Résistant aux éclaboussures
- Longue durée de vie
  - Économies sur les interventions d'entretien
  - Nettoyage facile de l'appareil

# 3

#### **Vanne de vidange 3/4» à l'avant de l'appareil avec dispositif de sécurité anti-vidange**

- Sortie du bain dans le récipient préparé
  - Manipulation facile et sécurisée

# 4

#### **Zone froide**

- Empêche les résidus alimentaires de brûler
- Pas de changement de goût de l'huile
  - Durée de vie plus longue de l'huile
  - Facile d'accès et d'entretien

# 5

#### **Élément chauffant pivotant**

- Durée de vie plus longue
- Facile d'accès
  - Nettoyage efficace lorsque l'élément chauffant est incliné
  - Facile d'accès même dans les angles et gain de temps

# 6

#### **Puissance élevée/l**

- Élévation rapide de la température de fonctionnement après l'insertion du produit
  - Les plats ne sont pas trempés dans l'huile, ont meilleur goût et sont prêts plus rapidement
  - Plus grande production

# Fiche technique

## Paramètres techniques



### Friteuse électrique 0,96 kW/l, 13 l sans soubassement 400 V

<b>Modèle</b>	<b>Code SAP</b>	00110050
FE 70/04 E	<b>Groupe d'articles</b>	Friteuses et chauffe-frites

**1. Code SAP:**

00110050

**2. Largeur nette [mm]:**

400

**3. Profondeur nette [mm]:**

700

**4. Hauteur nette [mm]:**

330

**5. Poids net [kg]:**

22.00

**6. Largeur brute [mm]:**

440

**7. Profondeur brute [mm]:**

800

**8. Hauteur brute [mm]:**

500

**9. Poids brut [kg]:**

28.00

**10. Type d'appareil:**

Appareil électrique

**11. Type de construction de l'appareil:**

Équipements à poser

**12. Puissance électrique [kW]:**

12.500

**13. Alimentation:**

400 V / 3N - 50 Hz

**14. Puissance gaz [kW]:**

12.000

**15. Indice de protection d'enveloppe:**

IPX4

**16. Matériel:**

Inox

**17. Type de plan de travail:**

Emboutie aux formes et angles arrondis - nettoyage d'entretien confortable

**18. Matériau de la plaque supérieure:**

Acier inoxydable

**19. Épaisseur de la plaque supérieure [mm]:**

1.20

**20. Type de chauffage de l'appareil:**

Direct

**21. Équipement standard pour l'appareil:**

couvercle, panier

**22. Volume de la cuve [L]:**

13

**23. Dimensions de la cuve [mm x mm x mm]:**

300 x 336 x 200

**24. Température maximale de l'appareil [° C]:**

190

**25. Température minimale de l'appareil [° C]:**

50

**26. Thermostat de sécurité:**

Oui

**27. Pieds réglables:**

Oui

**28. Matériel de l'élément chauffant:**

AISI 304

# Fiche technique

Paramètres techniques



Friteuse électrique 0,96 kW/l, 13 l sans soubassement 400 V

<b>Modèle</b>	<b>Code SAP</b>	00110050
FE 70/04 E	<b>Groupe d'articles</b>	Friteuses et chauffe-frites

**29. Nombre de paniers:**

1

**30. Nombre de cuves:**

1

**31. Taille du panier [mm]:**

280 x 295 x 100

**32. Matériau de la cuve:**

AISI 304 - Acier inoxydable de haute qualité

**33. Ratio puissance / litre [kW / l]:**

0.96

**34. Type de vidange:**

Sur le panneau avant

**35. Vidange:**

Oui

**36. Connexion aux évacuations:**

Non

**37. Emplacement du chauffage:**

Intérieur